

# PLR7411CAM

PORTAVALIGIE LATERALE SPECIFICO - SPECIFIC TUBULAR SIDE-CASE HOLDER - PORTE-VALISES LATÉRAUX SPÉCIFIQUE  
SPEZIFISCHES STAHLROHR-SEITENTRAEGER - PORTA MALETAS LATERALES ESPECÍFICO - TRONCO LADO ESPECÍFICO

## DUCATI MULTISTRADA 1260 (2018/2019)

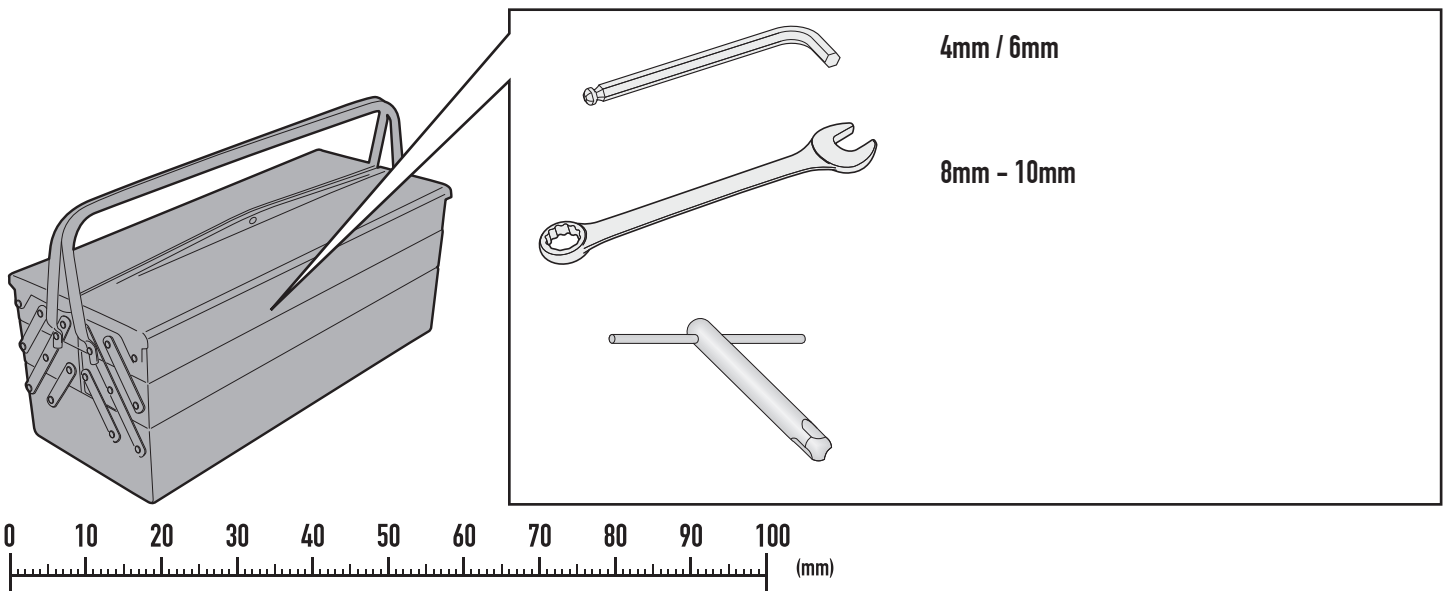
N°	Descrizione	Caratteristiche	Codice	Quantità
1	Supporto laterale - Lateral support - Support latéral Soporte lateral - Untere Halterung - Suporte lateral	-	PLR7411DXS PLR7411SXS	2 (Right;Left)
2	Ponte Posteriore - Rear Bridge - Pont Postérieure Verbindungsrohr - Puente Trasero - Ponte Traseira	-	GNB2215V	1
3	Piastrina di supporto - Support plate Plaque de support - Trägerplatte Pletina de soporte - Placa de apoio	-	GL2919V	1(Right Side)
4	Piastra di supporto - Support plate Plaque de support - Trägerplatte Pletina de soporte - Placa de apoio	-	GL2920V	1(Left Side)
5	Supporto inferiore - Lower support - Support inférieur Soporte inferior - Untere Halterung - Suporte inferior	-	GL2921V	1
6	Paracalore - Heat Guard Hitzeschutz- Pare Chaleur Protector De Calor - Protetor De Calor	-	GL2922V	1
7	Cavallotto - Retaining clamp - Patte de fixation - Abrazadera - Halteklammern - Abraçadeira de fixação	-	GL2463V	1
8	Vite - Screw Vis - Schraube Tornillo - Parafuso	TECF M6x50	650TECF	4
9	Vite - Screw Vis - Schraube Tornillo - Parafuso	TCEI M8x45	845TCEI	2
10	Vite - Screw Vis - Schraube Tornillo - Parafuso	TCEI M8x40	840TCEI	2
11	Vite - Screw Vis - Schraube Tornillo - Parafuso	TBEI M6x30	630TBEI	2
12	Vite - Screw Vis - Schraube Tornillo - Parafuso	TBEIFN M6x10	610TBEIFN	1
13	Distanziale - Spacer Entretoise - Distanzstueck Distanciador - Espaçador	Ø16x10 Foro 6,5T	C16L10F6,5	6
14	Distanziale - Spacer Entretoise - Distanzstueck Distanciador - Espaçador	Ø16x3 Foro 6,5T	C16L3F6,5	4

# PLR7411CAM

PORTAVALIGIE LATERALE SPECIFICO - SPECIFIC TUBULAR SIDE-CASE HOLDER - PORTE-VALISES LATÉRAUX SPÉCIFIQUE  
SPEZIFISCHES STAHLROHR-SEITENTRAEGER - PORTA MALETAS LATERALES ESPECÍFICO - TRONCO LADO ESPECÍFICO

## DUCATI MULTISTRADA 1260 (2018/2019)

N°	Descrizione	Caratteristiche	Codice	Quantità
15	Distanziale - Spacer Entretoise - Distanzstueck Distanciador - Espaçador	Ø14x19 Foro 6,5T	C14L19F6,5	4
16	Rondella - Washer Rondelle - Scheibe Arandela - Arruela	Foro Ø8,5/ Esterno Ø20 Spessore 2mm	820RON	2
17	Rondella spaccata - Split washer Scheibe - Rondelle fendue Arandela seccionada - Arruela Dentada	Ø6	Z1063	4
18	Dado - Bolt - Ecrou Mutter - Tuerca - Porca	Auto Bloccante Metalblock Flangiato Ribassato M6 (H. 6mm)	6DADIAFL	3
19	Protezione Adesiva - Adhesive Protection - Protection Adhesive - Schutzkleber - ProteçãŁo Adesive	-	Z298	1
20	Boccola - Mounting bush Entretoise de montage - Cilindro de fijaciŁn Montagehülse - Bucha de fixaçŁo	-	Z2379	2
21	Distanziale - Low Spacer Bas Entretoise - Niedriger Distanzstueck Distanciador Bajo - Baixo Espaçador	-	V064	2
22	Chiave Per Viti A Testa Speciale Special Key - Cle Speciale Spezialschlüssel Zur Demontage Des Trägers Llave Para Tornillos Con Cabeza Especial	-	PLXRC	1
23	Componenti Originali - Original Parts Parties Originales - Original Bauteile Componentes Originales - Componentes Originais	-	-	-



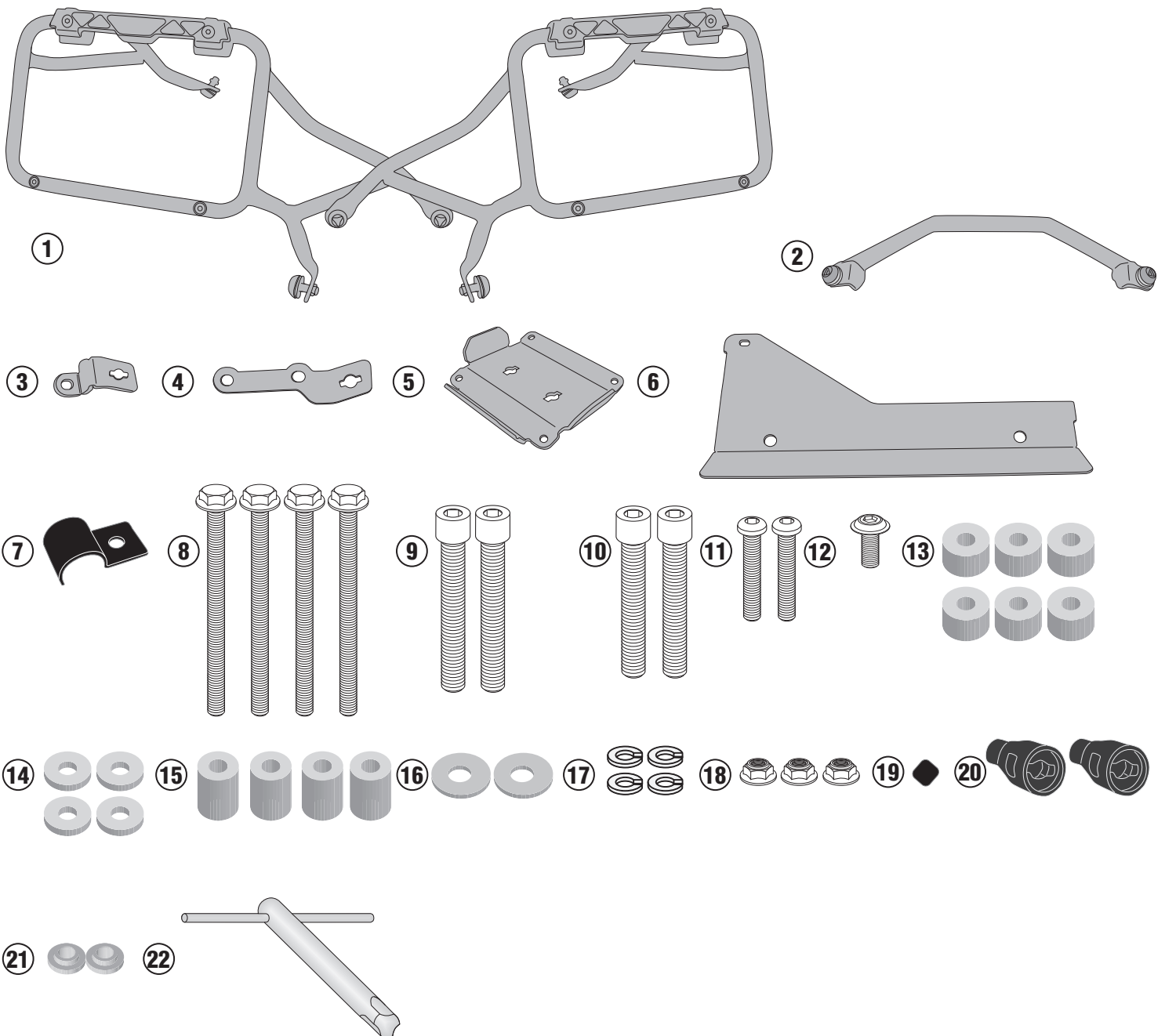
ISTRUZIONI DI MONTAGGIO - MOUNTING INSTRUCTIONS  
INSTRUCTIONS DE MONTAGE - BAUANLEITUNG  
INSTRUCCIONES DE MONTAJE - INSTRUÇÕES DE MONTAGEM

**GIVI**

# PLR7411CAM

PORTAVALIGIE LATERALE SPECIFICO - SPECIFIC TUBULAR SIDE-CASE HOLDER - PORTE-VALISES LATÉRAUX SPÉCIFIQUE  
SPEZIFISCHES STAHLROHR-SEITENTRAEGER - PORTA MALETAS LATERALES ESPECÍFICO - TRONCO LADO ESPECÍFICO

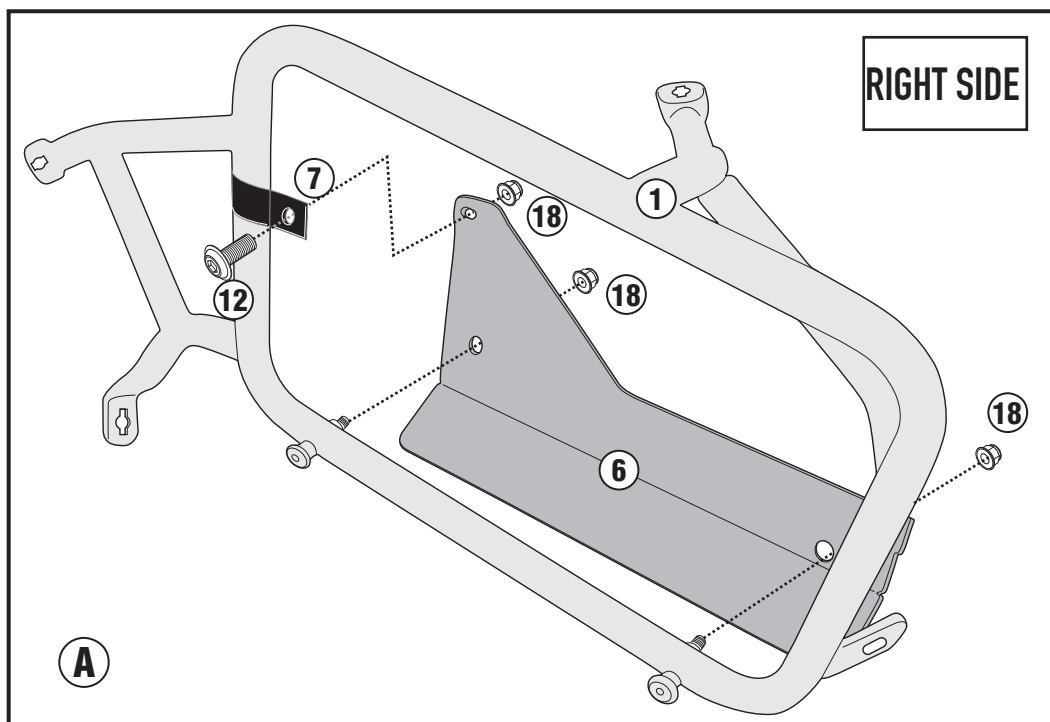
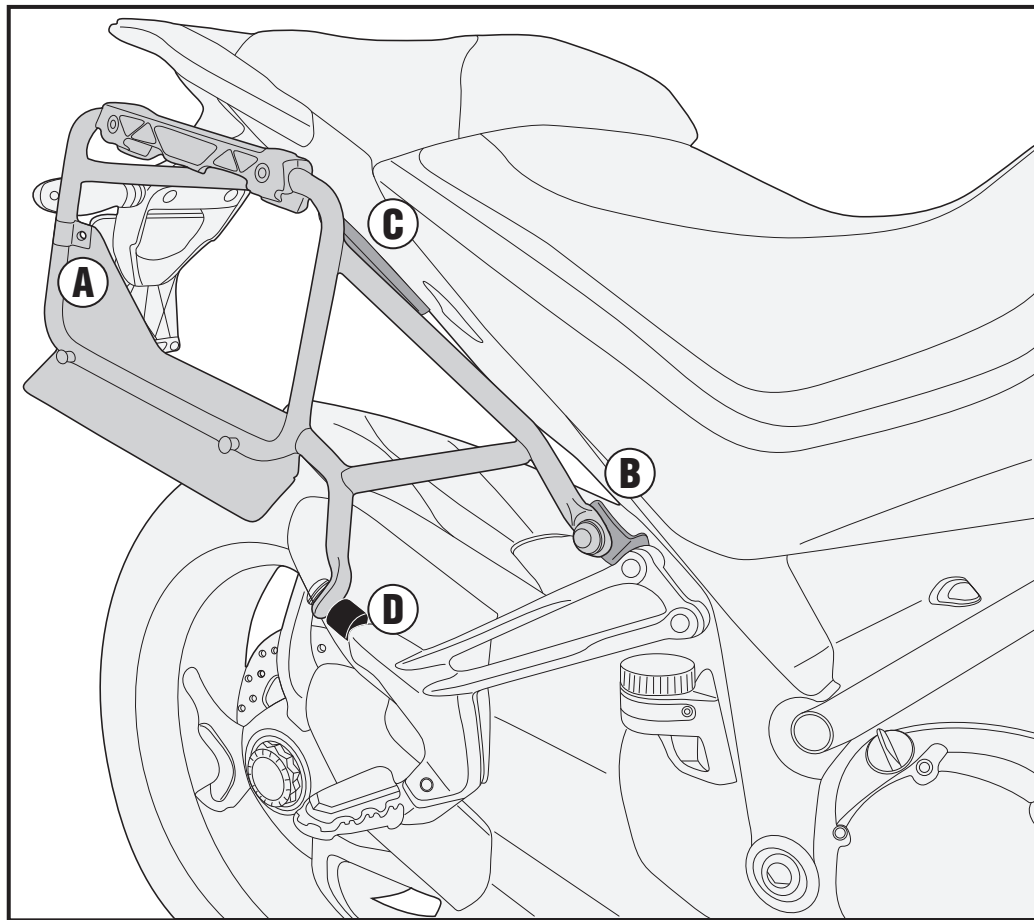
## DUCATI MULTISTRADA 1260 (2018/2019)



# PLR7411CAM

PORTAVALIGIE LATERALE SPECIFICO - SPECIFIC TUBULAR SIDE-CASE HOLDER - PORTE-VALISES LATÉRAUX SPÉCIFIQUE  
SPEZIFISCHES STAHLROHR-SEITENTRAEGER - PORTA MALETAS LATERALES ESPECÍFICO - TRONCO LADO ESPECÍFICO

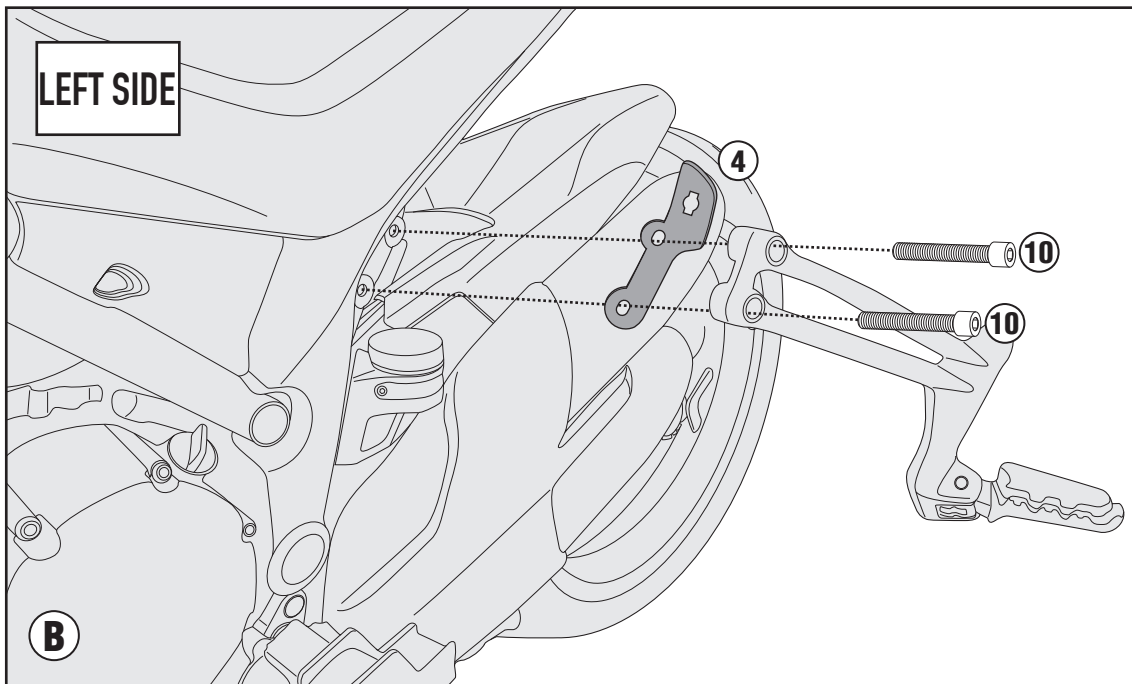
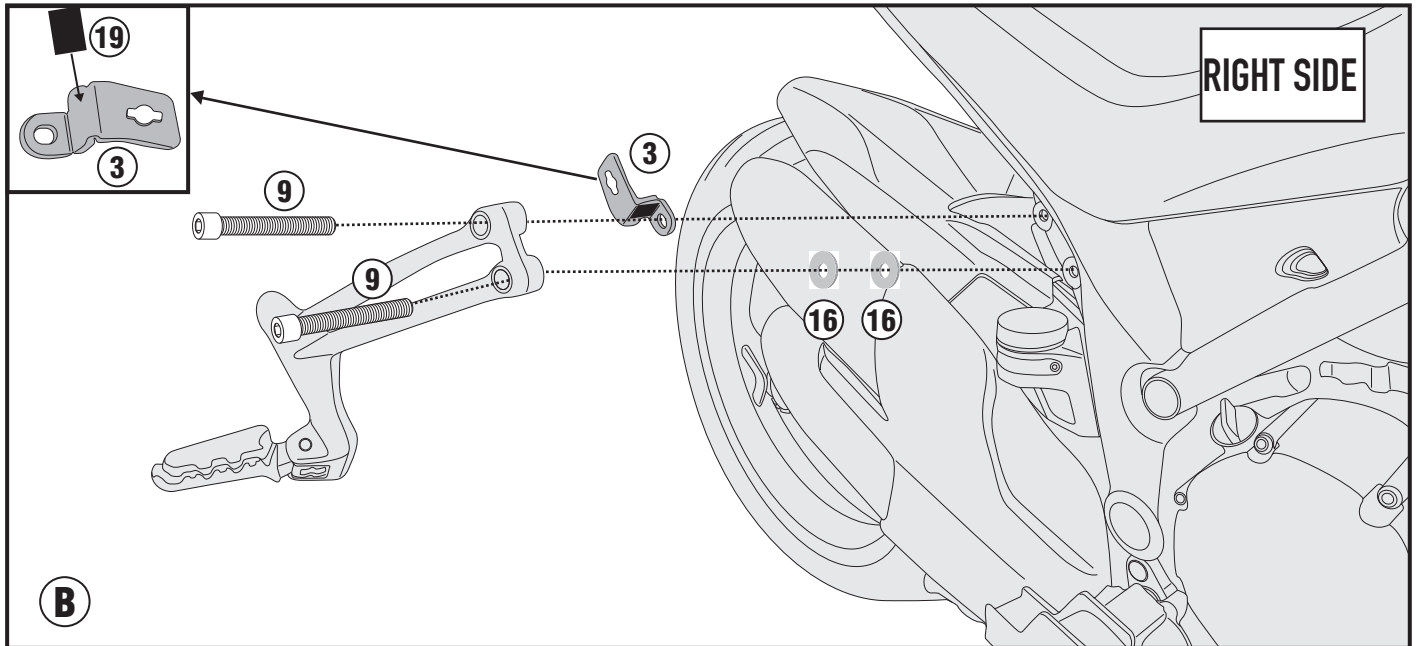
## DUCATI MULTISTRADA 1260 (2018/2019)



# PLR7411CAM

PORTAVALIGIE LATERALE SPECIFICO - SPECIFIC TUBULAR SIDE-CASE HOLDER - PORTE-VALISES LATÉRAUX SPÉCIFIQUE  
SPEZIFISCHES STAHLROHR-SEITENTRAEGER - PORTA MALETAS LATERALES ESPECÍFICO - TRONCO LADO ESPECÍFICO

## DUCATI MULTISTRADA 1260 (2018/2019)

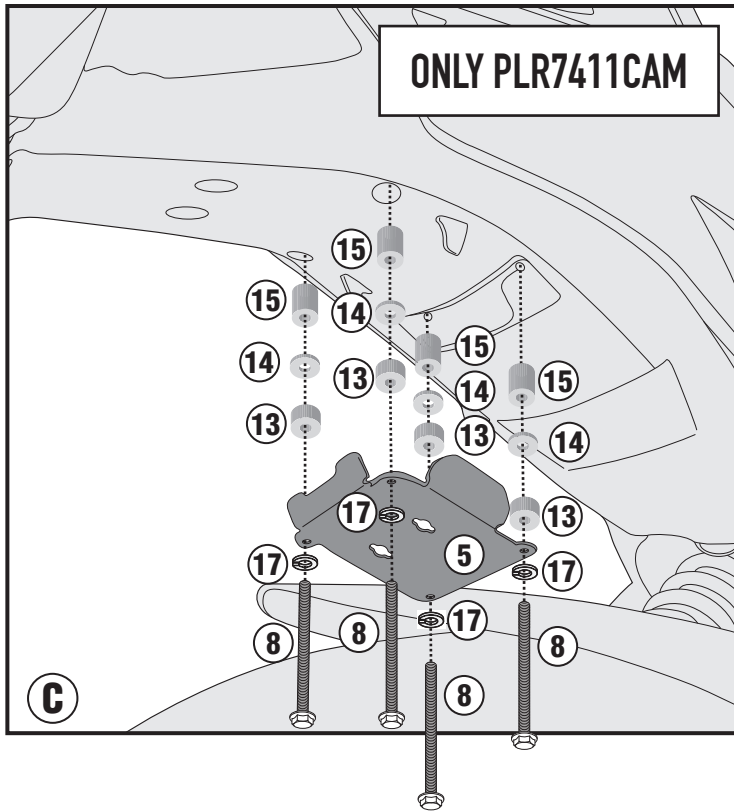


# PLR7411CAM

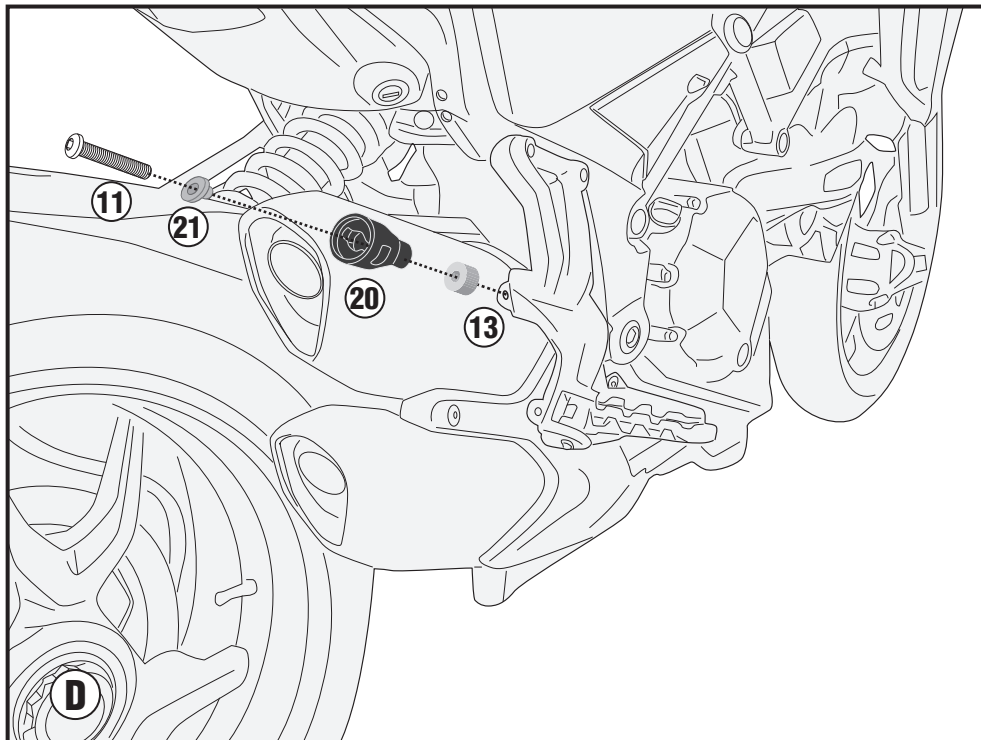
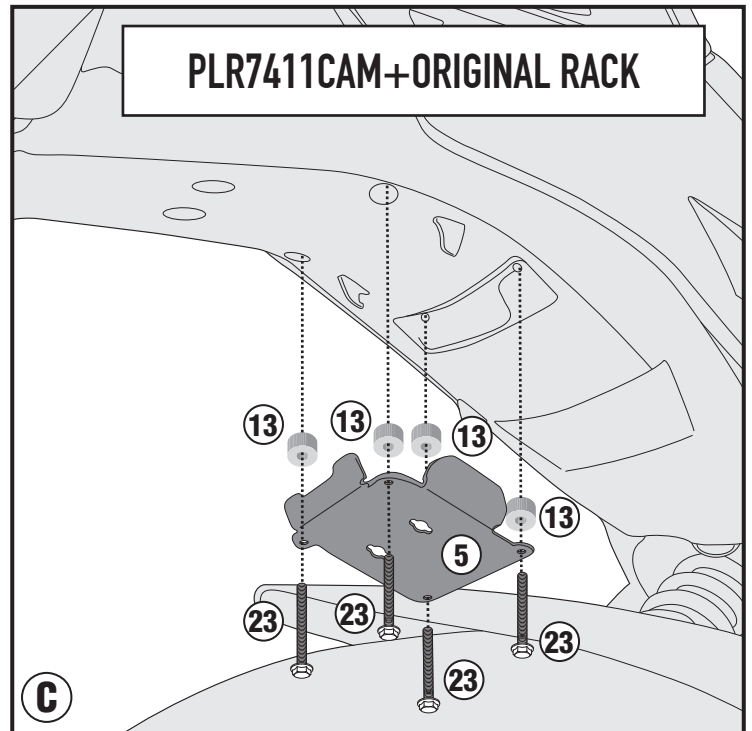
PORTAVALIGIE LATERALE SPECIFICO - SPECIFIC TUBULAR SIDE-CASE HOLDER - PORTE-VALISES LATÉRAUX SPÉCIFIQUE  
SPEZIFISCHES STAHLROHR-SEITENTRAEGER - PORTA MALETAS LATERALES ESPECÍFICO - TRONCO LADO ESPECÍFICO

## DUCATI MULTISTRADA 1260 (2018/2019)

ONLY PLR7411CAM



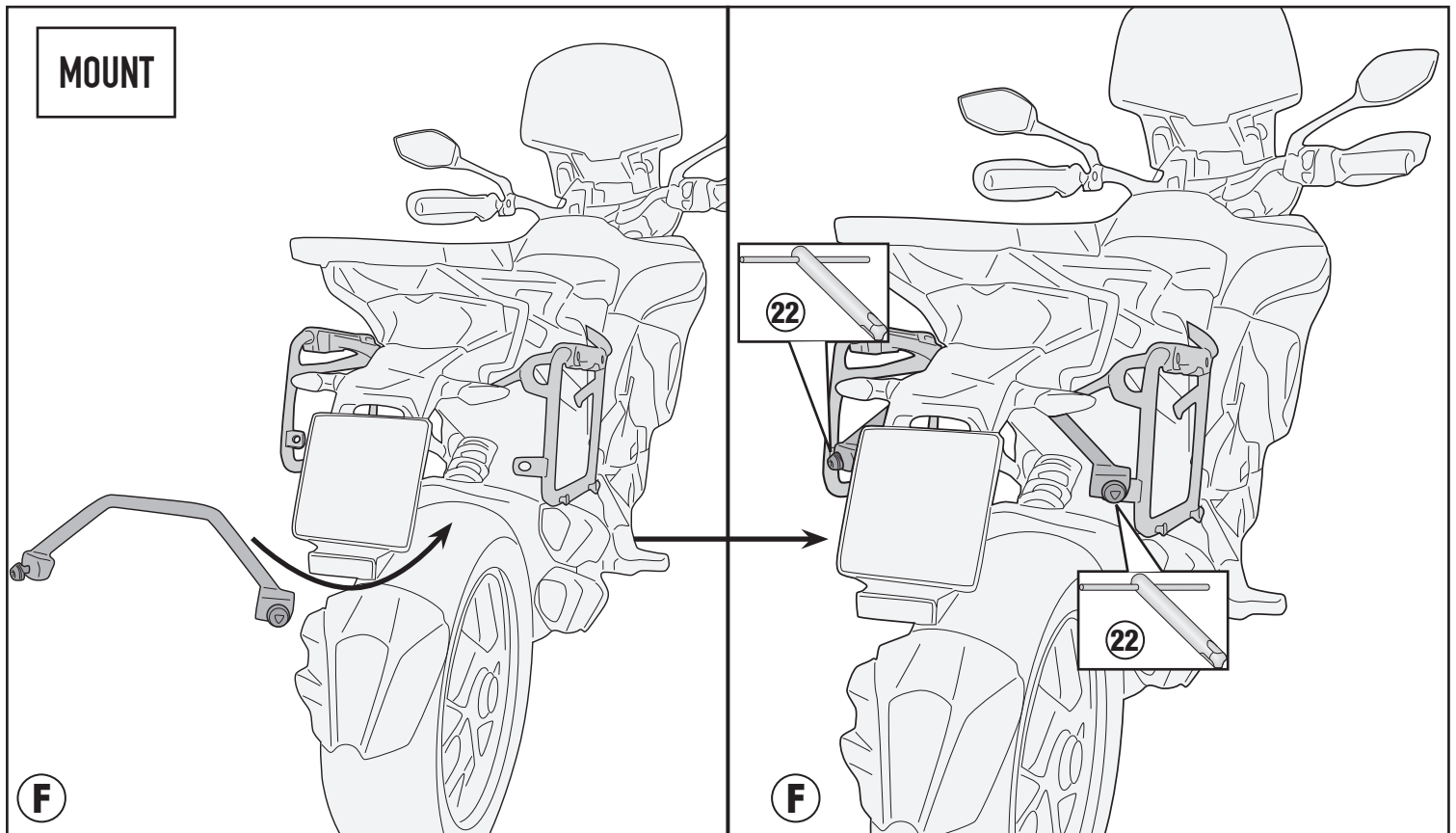
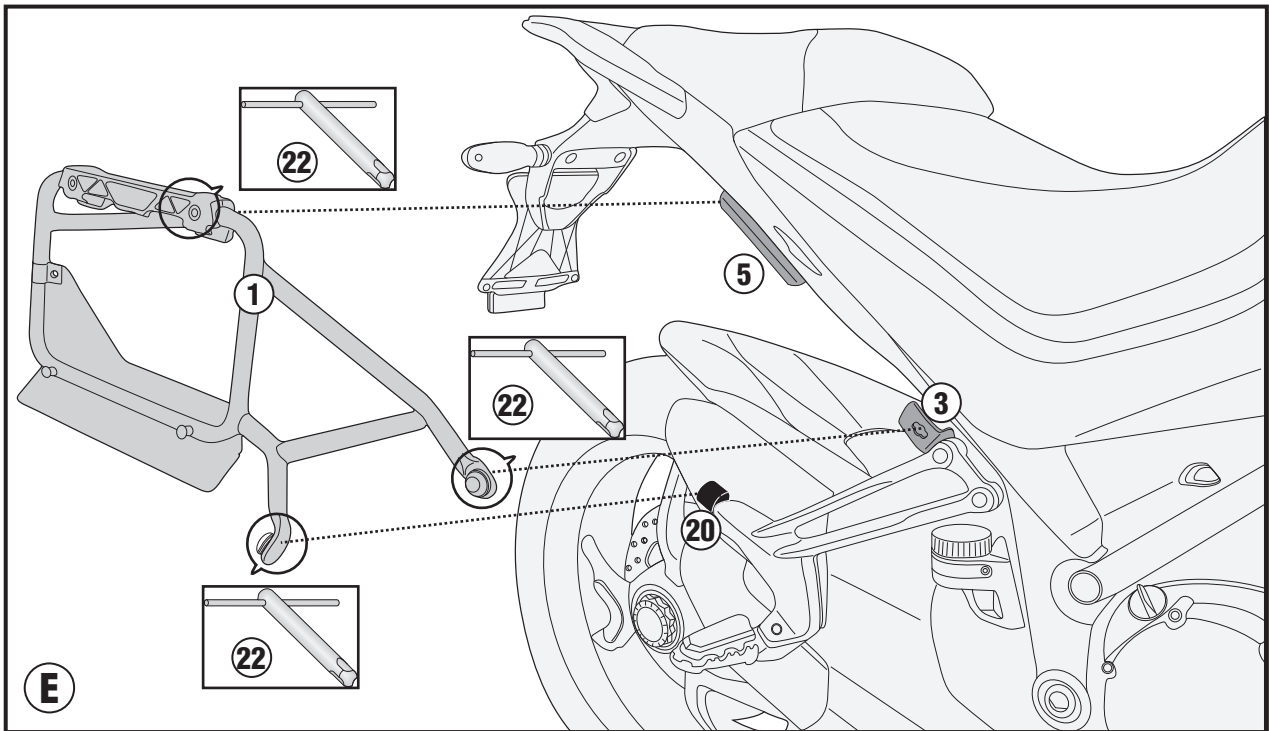
PLR7411CAM+ORIGINAL RACK

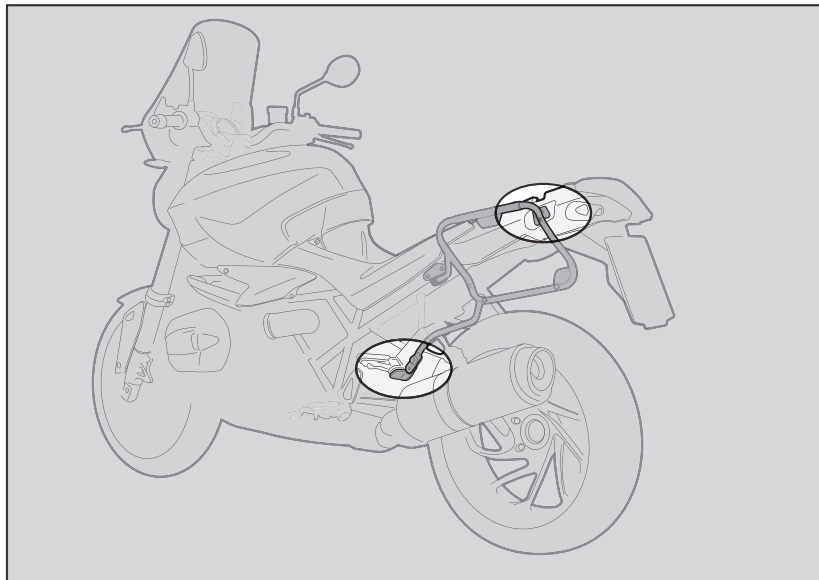


# PLR7411CAM

PORTAVALIGIE LATERALE SPECIFICO - SPECIFIC TUBULAR SIDE-CASE HOLDER - PORTE-VALISES LATÉRAUX SPÉCIFIQUE  
SPEZIFISCHES STAHLROHR-SEITENTRAEGER - PORTA MALETAS LATERALES ESPECÍFICO - TRONCO LADO ESPECÍFICO

## DUCATI MULTISTRADA 1260 (2018/2019)





1. INSERIRE L'ATTEZZO NELLA TESTA DELLA VITE SPECIALE;
2. RUOTARE DI 1/4 DI GIRO IN SENSO ORARIO FINO A CHE LA ROTAZIONE NON TERMINA E SI AVVERTE LO SCATTO;
3. PER SMONTARE PROCEDERE IN SENSO INVERSO.

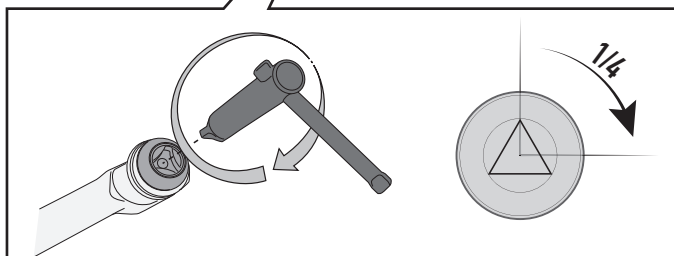
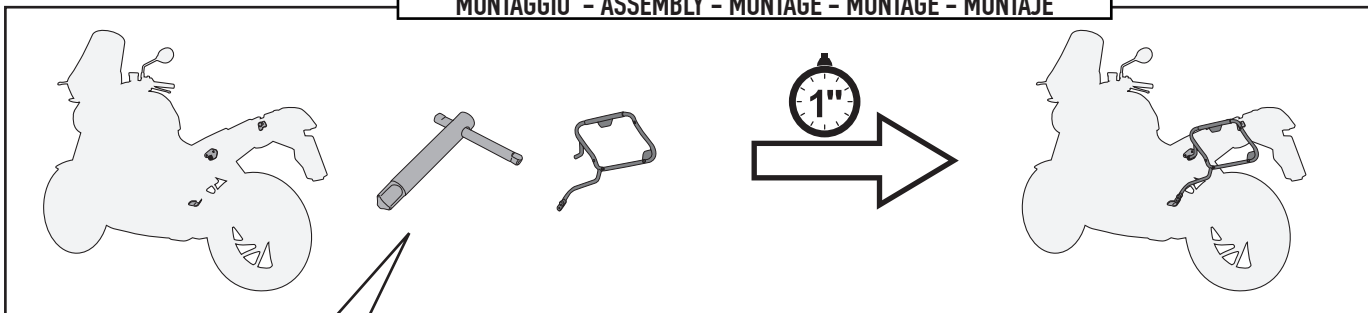
1. INSERT THE SPECIAL KEY INTO THE HEAD OF THE SCREW;
2. TURN THE KEY ¼ TURN CLOCKWISE UNTIL ROTATION STOPS AND THE SIDE CASE HOLDER IS FASTENED SECURELY TO THE FITMENT POINT;
3. IN ORDER TO DISASSEMBLE THE BRACKETRY PERFORM THE OPERATION IN REVERSE.

1. INSERER LA CLE SPECIALE DANS LA TETE DE LA VIS;
2. VISSER D'1/4 DE TOUR DANS LE SENS HORAIRE JUSQU'AU BLOCAGE DE LA VIS POUR MONTER EN TOUTE SECURITE LE SUPPORT A SON POINT DE FIXATION;
3. POUR LE DEMONTAGE, PROCEDER EN SENSE INVERSE.

1. STECKEN SIE DAS WERKZEUG IN DEN KOPF DER SPEZIFISCHEN SCHRAUBE;
2. DREHEN SIE DIE SCHRAUBE 1 / 4 UMDREHUNG IM UHRZEIGERSINN BIS SIE BEMERKEN, DASS DIE SCHRAUBE IM BEFESTIGUNGSPUNKT EINGEKLEMMT IST;
3. FÜR DIE DEMONTAGE FOLGEN SIE DEN HINWEISE UMGEKEHRT.

1. INSERTAR LA LLAVE ESPECIAL EN LA CABEZA DEL TORNILLO
2. DAR ¼ DE VUELTA EN EL SENTIDO HORARIO HASTA QUE LLEGUE AL TOPE Y SE VEA EL TORNILLO;
3. PARA DESMONTARLO PROCEDER EN LA DIRECCIÓN CONTRARIA;

**MONTAGGIO - ASSEMBLY - MONTAGE - MONTAGE - MONTAJE**



**SMONTAGGIO - DISASSEMBLY - DÉMONTAGE - DEMONTAGE - DESMONTAJE**

